

半期 ディスクロージャー誌

(信用事業を中心とした経営内容)

平成28年度 上半期

〔 平成28年 1月 1日から
平成28年 6月30日まで 〕

2016

信頼・安心 JAたんなん



福井丹南農業協同組合

ディスクロージャーとは、農業協同組合法第54条の3に規定する「信用事業及び財産の状況に関する説明書類」のことです

半期ディスクロージャー

平成28年1月1日～平成28年6月30日

1. 当JAの概要

名 称	福井丹南農業協同組合		
代 表 理 事 組 合 長	福島 定己		
本 店 所 在 地	福井県鯖江市上河端町18-6		
支 店 等	支 店	5ヶ所	
	出 張 所	8ヶ所	
	事 業 所	10ヶ所	
職 員 数	正職員数	174人（うち出向職員 15人）	
組 合 員 数	正組合員	4,488人	
	准組合員	6,969人	(6月末現在)
出 資 金	2,474,663千円		

注) 正職員数に、臨時職員は含まれておりません。

2. 地域貢献活動

(1) 地域貢献の全般に関する事項

当組合は、鯖江市、越前市のうち旧今立町を事業区域として、農業者を中心とした地域住民の方々が組合員となって、相互扶助（お互いに助け合い、お互いに発展していくこと）を共通の理念として運営される協同組織であり、地域農業の活性化に資する地域金融機関です。

当組合の資金は、その大半が、組合員の皆さまからお預かりした大切な財産である「貯金」を源泉としており、一方、資金を必要とする組合員の皆さまや、地方公共団体などにもご利用いただいております。

当組合は、地域の一員として、農業の発展と健康で豊かな地域社会の実現に向けて事業活動を展開しています。

また、JAの総合事業を通じて各種金融機能・サービス等を提供するだけでなく、地域の協同組合として、農業や助けあいを通じた社会貢献につとめています。

(2) 地域からの資金調達状況

○ 貯金商品

組合員をはじめ、地域の皆様の幅広いニーズにお応えするため、目的・期間・金額にあわせてご利用いただける各種貯金を取り扱っております。

貯 金 の 種 類	特 色	期 間	お 預 入 金 額
総 合 口 座	普 通 貯 金	出し入れ自由	1円以上
	定 期 貯 金	「定期貯金」欄に同じ。（但し、定型方式のみセット可能です。）	
	期 日 指 定 定 期 貯 金		
	ス ー パ ー 定 期		
	大 口 定 期 貯 金		
変 動 金 利 定 期 貯 金	1冊の通帳に、普通貯金、定期貯金、定期積金がセットでき、「貯める・増やす・借りる・払う（公共料金・クレジット等）・受け取る（給与・年金・配当金等）」の5つの機能を備えた便利さ抜群の口座です。また、お預かりしている定期貯金の90%（定期積金は掛込額の90%）、または300万円のうちいずれか少ない金額まで自動的に借りることができますので、公共料金等の口座振替に安心してご利用いただけます。		
定 期 積 金	キャッシュカード・JAカードをセットされると、さらに便利です。	「定期積金」欄に同じ。	

要 求 払 貯 金	当座貯金	会社等を経営される皆様が、安全で便利な小切手、手形をご利用いただける貯金です	出し入れ自由	1円以上
	普通貯金	お出し入れが自由にできるサイフがわりの便利な貯金です。	出し入れ自由	1円以上
	普通貯金無利息型 (決済用)	貯金保険制度により全額保護されますが、お利息はつきません。	出し入れ自由	1円以上
	納税準備貯金	国税または地方税納付(以下「租税」)のためのもので、払戻しは貯金者等の租税納付にあてるものです。	出し入れ自由	1円以上
	貯蓄貯金	自由に引き出せる一方、残高に応じて5段階の金利が適用される貯金です。普通貯金との間で資金を移動させるスウィングサービスの取扱ができます。	出し入れ自由	1円以上
	通知貯金	まとまった資金の短期運用にご利用いただけます。解約にあたっては解約する日の2日前までに通知を必要とします。	出し入れ自由 (据置期間7日)	5万円以上
定 期 貯 金	期日指定定期貯金	期間は最高3年ですが、1年目以降は自由にお引き出しできます。(自動継続後のお預かり金額が300万円以上となる場合、「スーパー定期貯金(複利型)」に自動継続いたします。)	3年 (据置期間1年)	1万円以上 300万円未満
	スーパー定期貯金	大事な資金を安全・有利に運用できます。預入時の利率は満期日まで変わりません。個人のお客様の場合、3年から10年の定型方式のものは半年複利で運用できます。	1ヶ月以上 10年以内	1万円以上
	積立定期貯金	目標日を指定して積立を行ったり、エンドレス方式で積立を行なうことができます。	(満期型のみ) 6ヶ月以上 10年以内 (据置1ヶ月以上 3年以下)	1回当たり 1,000円以上
	大口定期貯金	大口資金の高利回り運用に最適な貯金です。	1ヶ月以上 10年以内	1千万円以上
	変動金利定期貯金	市場実勢に応じて6ヶ月毎にお預かり利率が変動する貯金です。期間は、3年で個人の方は半年複利の運用が可能です。	3年	1万円以上
定期積金	毎月一定額のお積立で、生活設計に合わせた無理のない資金づくりができます。	6ヶ月以上 5年以内	1回当たり 1,000円以上	
譲渡性貯金	大口の余裕資金の短期運用に有利です。必要などときには、満期日前に譲渡することができます。	7日以上 5年以内	1,000万円以上	

(3) 地域への資金供給の状況

○ 制度融資取扱状況

(単位：千円)

農業制度資金とは、農業の担い手が規模拡大や経営改善をはかろうとする場合、新しい分野への投資をはかる場合などに、必要な資金を低利で利用できる融資制度です。

	残高
農業近代化資金	36,548
日本政策金融公庫資金	15,400
合計	51,948

○ 融資商品

農業者の皆さまには、JA独自の営農資金をご用意しております。その他にも、事業資金、資産運用資金、住宅ローン、教育ローン、マイカーローンなど、組合員をはじめ地域の皆さまの事業や暮らしに必要な資金をご融資しております。

詳しい融資商品は次のとおりです。

《生活向上を応援する資金》

資金名	ご利用いただける方	お使いみち	ご融資額	融資期間及び返済方法	保証及び担保
地域農業応援資金	全ての農業者、集落営農組織	農業に関する設備・運転資金	事業費の範囲内かつ5,000万円以内	25年以内	保証機関の保証。必要により連帯保証人、担保をいただきます。
アグリ長期特別資金	全ての農業者、集落営農組織	農業経営に必要な資金にお使いいただけます。	事業費の範囲内	10年以内 原則として元金均等	個人の場合保証機関の保証。法人の場合役員個人を連帯保証人、任意組織の場合組織の構成全役員を連帯債務者とします。必要により担保をいただきます。
住宅資金 JA住宅ローン JAバンクローン	満20才以上66才未満（完済時80才未満）で、その他一定の要件を満たしている方	住宅の新築、増改築、購入及び借換資金等にお使いいただけます。	10万円以上7,000万円以内（但し住宅ローンは5,000万円以内）	3年以上35年以内 元金均等又は元利均等	保証機関の保証及び必要により連帯保証人をいただきます。ご融資対象の土地建物の担保が必要です。
JA住宅ローン JAバンクローン (借換型)	満21才以上66才未満（完済時80才未満）で、その他一定の要件を満たしている方	住宅の借換資金等にお使いいただけます。	10万円以上5,000万円以内（但し住宅ローンは4,000万円以内）	3年以上32年以内（但し借換前ローンの残存期間内） 元金均等又は元利均等	保証機関の保証及び必要により連帯保証人をいただきます。ご融資対象の土地建物の担保が必要です。
JAリフォームローン	満20才以上66才未満（完済時76才未満）で、その他一定の要件を満たしている方	住宅の増改築、改装、補修等にお使いいただけます。	10万円以上1,000万円以内	1年以上15年以内 元金均等又は元利均等	保証機関の保証及び必要により連帯保証人をいただきます。土地建物の担保は必要ありません。
JAマイカーローン	満18才以上（完済時71才未満）でその他一定の要件を満たしている方	自動車購入資金車検費用等にお使いいただけます。	10万円以上500万円以内（但し、組合員以外は300万円以内）	6ヶ月以上7年以内 元金均等又は元利均等	保証機関の保証をご利用いただきます。必要により連帯保証人をいただくことがあります。
フリーローン	満18才以上71才未満でその他一定の要件を満たしている方	ご自由です。	300万円以内	毎月分割返済	保証機関の保証をご利用いただきます。
JAカードローン	満20才以上70才未満でその他一定の要件を満たしている方	ご自由です。	50万円以内	毎月分割返済	保証機関の保証をご利用いただきます。
JAワイドカードローン	満20才以上65才未満でその他一定の要件を満たしている方	ご自由です。	300万円以内	毎月分割返済	保証機関の保証をご利用いただきます。
JA教育ローン	満20才以上（完済時71才未満）でその他一定の要件を満たしている方	ご子弟の入学金、授業料、アパートの家賃等の支払いにお使いいただけます。	税込年収以内かつ500万円以内	在学期間＋7年6ヶ月以内 元利均等	保証機関の保証をご利用いただきます。必要により連帯保証人をいただくことがあります。
生活資金	満20才以上でその他一定の要件を満たしている方	生活に必要な資金にお使いいただけます。	500万円以内	13年6ヶ月以内 原則として元金均等（お使いみちで期間が異なります）	保証機関の保証。連帯保証人1名以上、必要により担保を差し入れていただきます。

《組合員が経営する事業の発展を応援する資金》

事業資金	満20才以上でその他一定の要件を満たしている方	事業に要する運転資金、施設の造成・取得又は改良するための資金にお使いいただけます。	運転資金は必要額の範囲内、設備資金は事業費の80%以内	15年以内 元金均等又は元利均等	保証機関の保証。連帯保証人2名以上、必要により担保を差し入れていただきます。
賃貸住宅資金	満20才以上でその他一定の要件を満たしている方	マンション・店舗等の建設、賃貸施設資金、相続税納税資金、相続対策に必要な資金にお使いいただけます。	必要とする資金額	原則20年以内 元金均等又は元利均等	保証機関の保証。連帯保証人1名以上、必要により担保を差し入れていただきます。

(4) 文化的・社会的貢献に関する事項

○ 文化・スポーツ活動

毎年、好評の“たんなん塾”を開催し、文化・スポーツ活動を通じて組合員のより豊かな生活を目指して仲間づくりの輪を広げています。



体操倶楽部



“たんなん塾” EMボカシ作り



J Aたんなんウォーキング大会

○ 女性部・農業にかかわる活動

地産地消運動を中心とした学習会や講習会、食農教育のフェスタなどに取組んでいます。



ちゃぐりんフェスタ
(さつまいも苗植え)



キッチンカーでの出前講座



“たんなん塾” 料理講習会

○ 福祉・たすけあい組織の活動

高齢者の閉じこもり、認知症予防のため、ボランティアたすけあい組織「にじの会」によるいこいの場を開催し、健康福祉活動に努めています。

訪問介護・福祉用具貸与サービスも行っています。何でもお気軽にご相談下さい。



いこいの場



いこいの場

○ 情報提供の活動

【広報誌の発行】

広報誌『かけはし』を毎月発行し、営農や生活に役立つ情報誌として、また、地域の皆さまの暮らしを紹介する交流誌として、より良い紙面づくりに取り組んでいます。

【携帯端末機やホームページの公開】

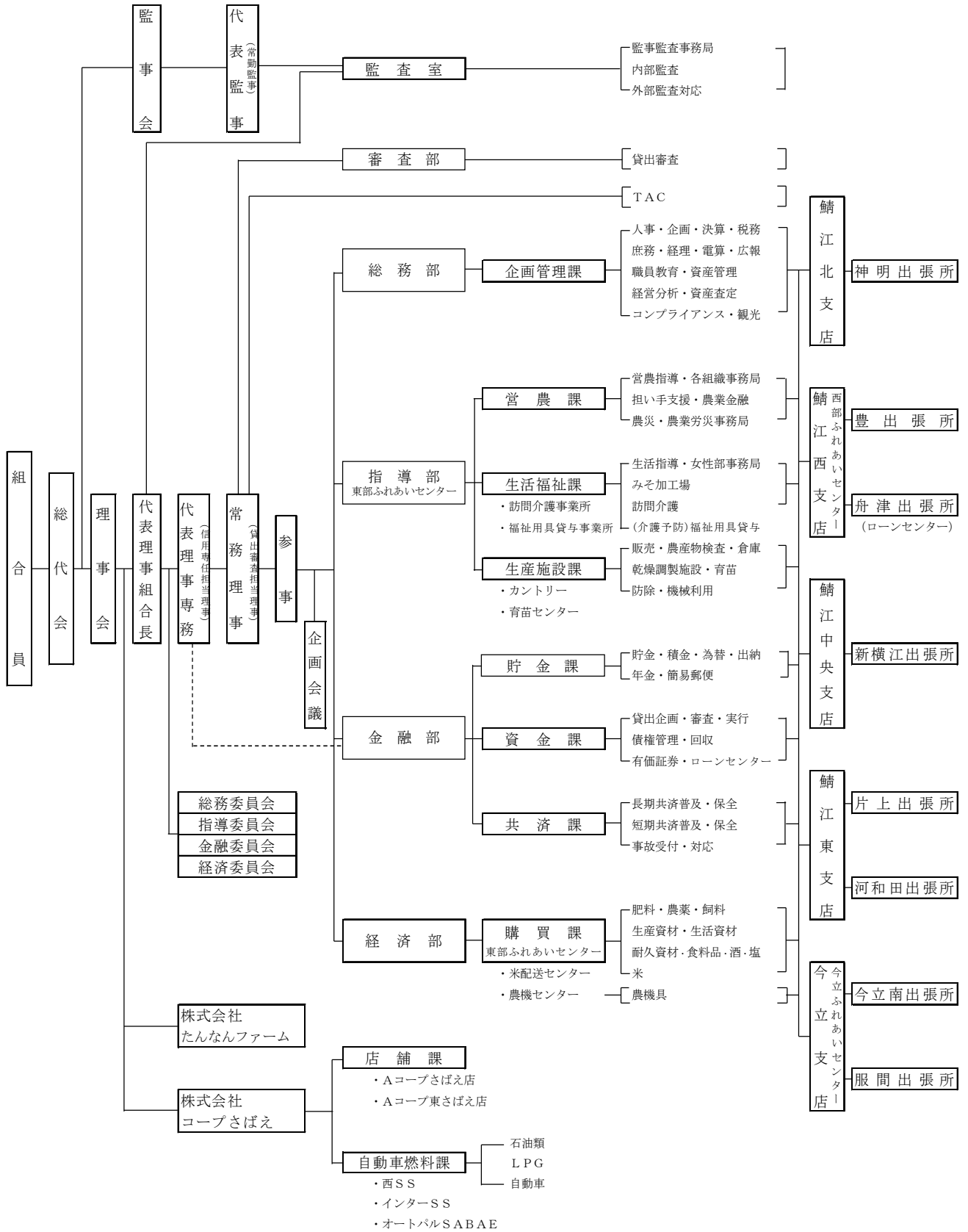
営農指導員全員が携帯端末機により“出向く営農指導”を実践しております。また、ホームページにより細やかに迅速な情報提供を行い、事業案内や商品のキャンペーン情報等を掲載しています。



広報誌『かけはし』

○ 組織機構図

平成28年6月30日



3. 主要勘定の状況

(単位：千円)

	平成28年6月末	平成27年12月末	平成27年6月末
貯 金	86,256,541	87,159,774	86,667,728
貸 出 金	28,872,078	29,115,911	29,027,935
預 金	59,946,564	58,439,376	59,037,956
有 価 証 券	3,133	4,161	7,000

4. 金融再生法開示債権（単体）

(単位：千円)

債 権 区 分	平成28年6月末	増 減	平成27年12月末	増 減	平成27年6月末
破産更生債権及びこれらに準ずる債権	502,849	5,465	497,384	△ 62,272	559,656
危険債権	1,621,257	△ 3,301	1,624,558	△ 335,190	1,959,748
要管理債権	130,537	61,053	69,484	△ 165,363	234,847
正常債権	26,661,500	△ 313,594	26,975,094	658,462	26,316,632
合 計	28,916,143	△ 250,377	29,166,520	95,637	29,070,883

注) 債権額は、貸出金・信用未収利息・信用仮払金等、信用事業総与信額（要管理債権は貸出金のみ）を対象として開示しています。なお、各債権の定義は以下のとおりです。

(1) 破産更生債権及びこれらに準ずる債権

破産、会社更生、更生手続等の事由により経営破綻に陥っている債務者に対する債権及びこれらに準ずる債権です。

(2) 危険債権

債務者が経営破綻の状態には至っていないが、財政状態及び経営成績が悪化し、契約に従った債権の元本の回収及び利息の受取ができない可能性の高い債権です。

(3) 要管理債権

3ヶ月以上延滞債権（(1)及び(2)に該当する債権を除く）及び貸出条件緩和債権（(1)及び(2)に該当する債権や3ヶ月以上延滞債権を除く）です。

(4) 正常債権

債務者の財政状態及び経営成績に特に問題がないものとして、(1)から(3)に掲げる債権以外のものに区分される債権です。

5. 単体自己資本比率

平成28年6月末(推計値)	平成27年12月末	平成27年6月末(推計値)
13.84 %程度	13.87 %	13.08 %程度

注) 平成28年6月末の自己資本比率（推計値）は、バーゼルⅢ国内規制基準に準じて平成27年12月末の自己資本額・オペレーショナル・リスク相当額、および6月末の信用リスク・アセット額（推計値）に基づき算出しています。なお6月末の信用リスク・アセット額（推計値）の算出にあたって、一部の項目については平成27年12月末の額（データ）を使用しています。

6. 有価証券等時価情報

(単位：千円)

種 類	平成28年6月末			平成27年12月末			平成27年6月末		
	取得価額	時価	評価損益	取得価額	時価	評価損益	取得価額	時価	評価損益
そ の 他	3,133	3,182	49	4,133	4,161	28	7,000	7,042	41
合 計	3,133	3,182	49	4,133	4,161	28	7,000	7,042	41

注) 平成28年6月末の有価証券の時価は、6月末日における市場価格等に基づく時価としています。